

81

NOVITÀ



**DIANFLEX**<sup>®</sup>  
*...simili a nessuno.*

**NEW!**



# ultimi arrivi 2021

codice 412-WPAR-...  
**CIRCOLATORE PARA WILO INVERTER**



Circolatore pompa Para Wilo per impianti di riscaldamento. Pompa di ricircolo ad alta efficienza per sistemi di riscaldamento ad acqua calda con regolazione della pressione differenziale integrata.

05/03/2021



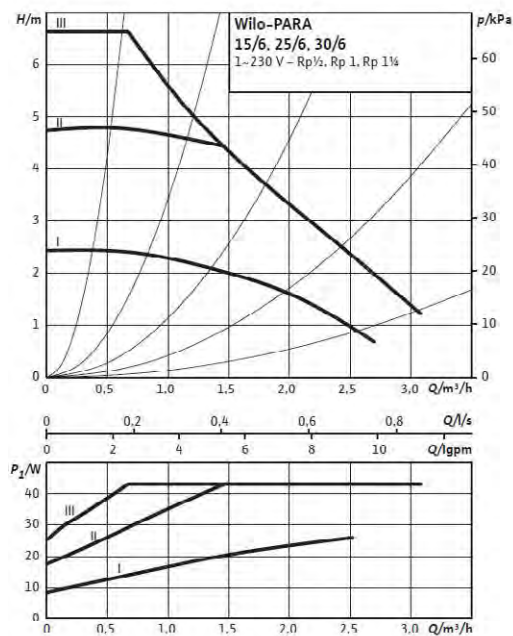
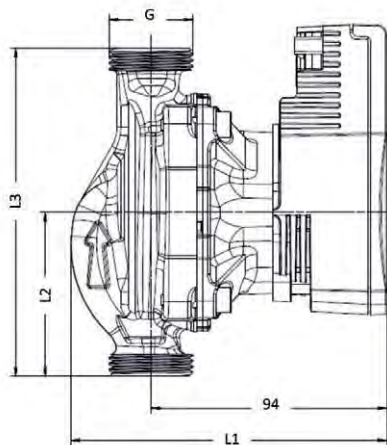
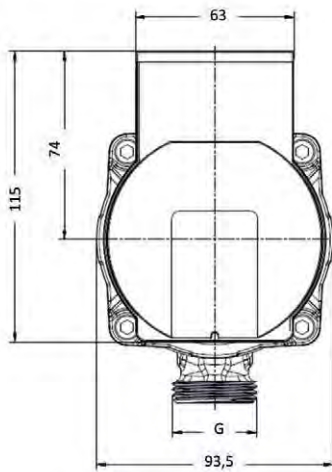
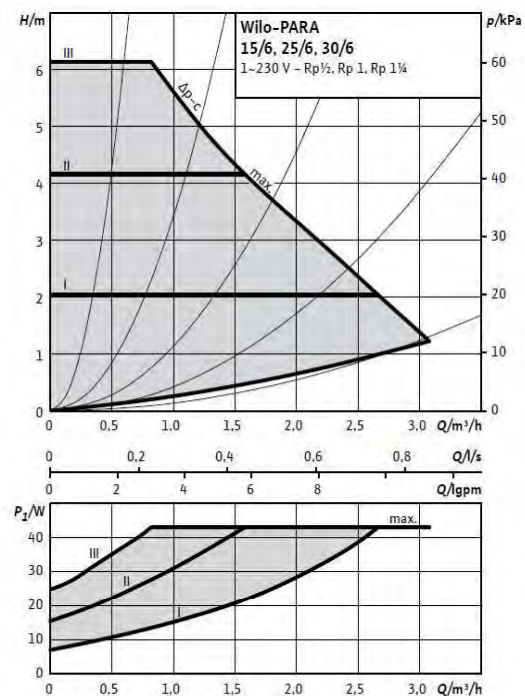
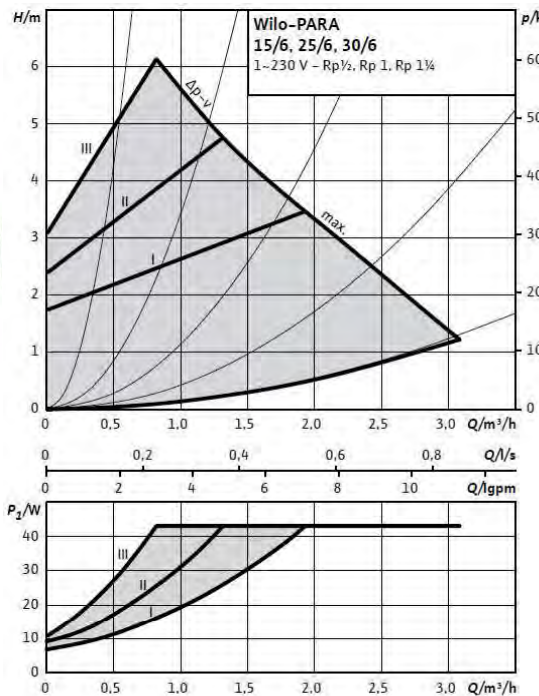
Foto	Marchio	Descrizione	Codice Articolo	Misura	CFZ	IMB	Listino	Netto
		CIRCOLATORE PARA WILO INVERTER	412-WPAR-256130	25/6-43 - 1"1/2 - Int. 130 mm	1		188,28 €	-
			412-WPAR-256180	25/6-43 - 1"1/2 - Int. 180 mm	1		190,06 €	-
			412-WPAR-258130	25/8-75 - 1"1/2 - Int. 130 mm	1		209,60 €	-
			412-WPAR-258180	25/8-75 - 1"1/2 - Int. 180 mm	1		211,38 €	-

# CIRCOLATORI

PARA

25/6 SC

CODICE DIANFLEX 412-WPAR



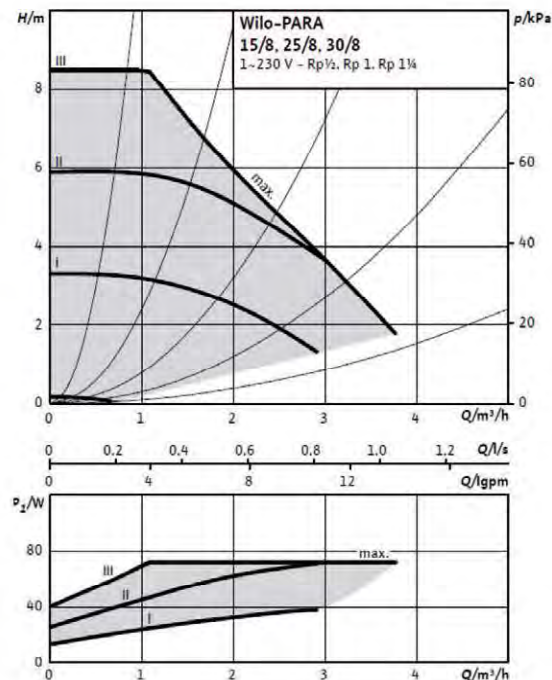
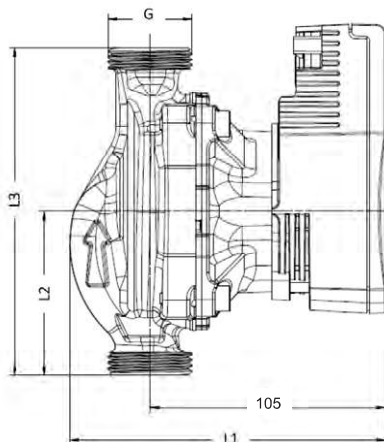
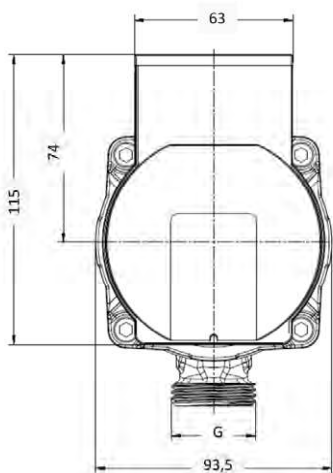
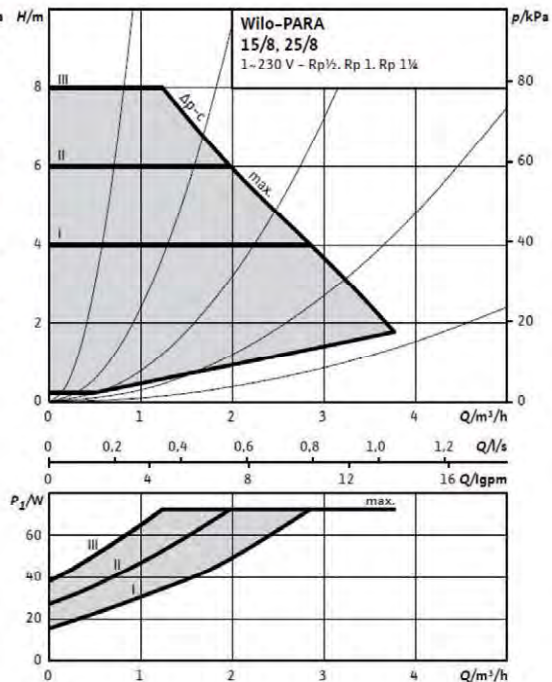
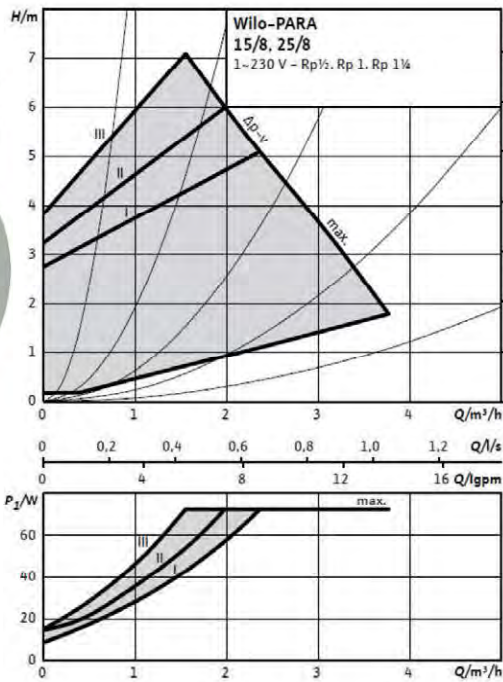
Codice	Descrizione	G	L1	L2	L3	Peso
412-WPAR-256130						
101013	Para 25/6-43-SC-130-12	1" ½	127 mm	65 mm	130 mm	Kg 1,7
412-WPAR-256180						
101016	Para 25/6-43-SC-180-12	1" ½	127 mm	90 mm	180 mm	Kg 1,8

# CIRCOLATORI

PARA

25/8 SC

CODICE DIANFLEX 412-WPAR



Codice	Descrizione	G	L1	L2	L3	Peso
<b>412-WPAR-258130</b>						
101014	Para 25/8-75-SC-130-12	1" ½	138 mm	65 mm	130 mm	Kg 1,8
<b>412-WPAR-258180</b>						
101017	Para 25/8-75-SC-180-12	1" ½	138 mm	90 mm	180 mm	Kg 2,0